

Lavadora de Bidones – DWS

• Aplicación

La **lavadora de bidones DWS** se emplea como sistema automático de limpieza efectivo de bidones de hasta 220 litros de capacidad. Es capaz de retirar cualquier tipo de residuo adherido a la superficie tanto por fuera como por dentro del bidón.

Integra barreras de seguridad y está diseñada para acoplarse a ambos lados a transportes de rulada de bidones. Cuenta con un sistema de recirculación de agua/CIP para minimizar su consumo.

Al automatizar el proceso de limpieza en línea se optimiza el tiempo de producción. El circuito de calentamiento incluye la bomba y las válvulas automáticas y manuales necesarias.

• Diseño y características

La lavadora cuenta con un diseño compacto que incluye una reserva de agua/CIP con sistema de calentamiento integrado (mediante vapor, agua caliente o resistencias eléctricas).

Todo el proceso de limpieza se realiza en dos fases:

- Aclarado inicial con el agua/CIP de la reserva.
- Aclarado final con aporte de agua/CIP limpia, renovando la reserva para la siguiente limpieza.

• Especificaciones técnicas

Materiales:

Piezas de acero Acero inox. AISI 304L

Juntas EPDM/ FPM

Acabado superficial:

Interno Satinado

Externo Satinado y 2B, con soldaduras pulidas $Ra \leq 0.8 \mu m$

Límites de operación:

Capacidad 20 Bidones/ hora

Presión máxima trabajo 4 bar

Temperatura de trabajo 90°C

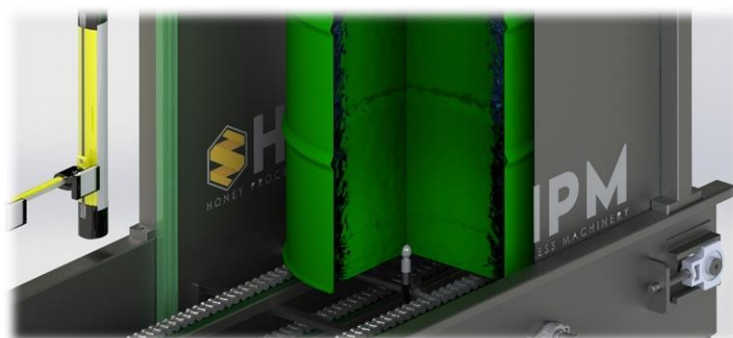


Lavadora de Bidones - DWS

- **Especificaciones técnicas**

Conexiones:

DIN 11851



- **Opciones**

Presenta las siguientes opciones de montaje:

| Opciones | Bolas de limpieza |
|----------|---------------------------|
| R | Bola de limpieza rotativa |
| F | Bola de limpieza fija |

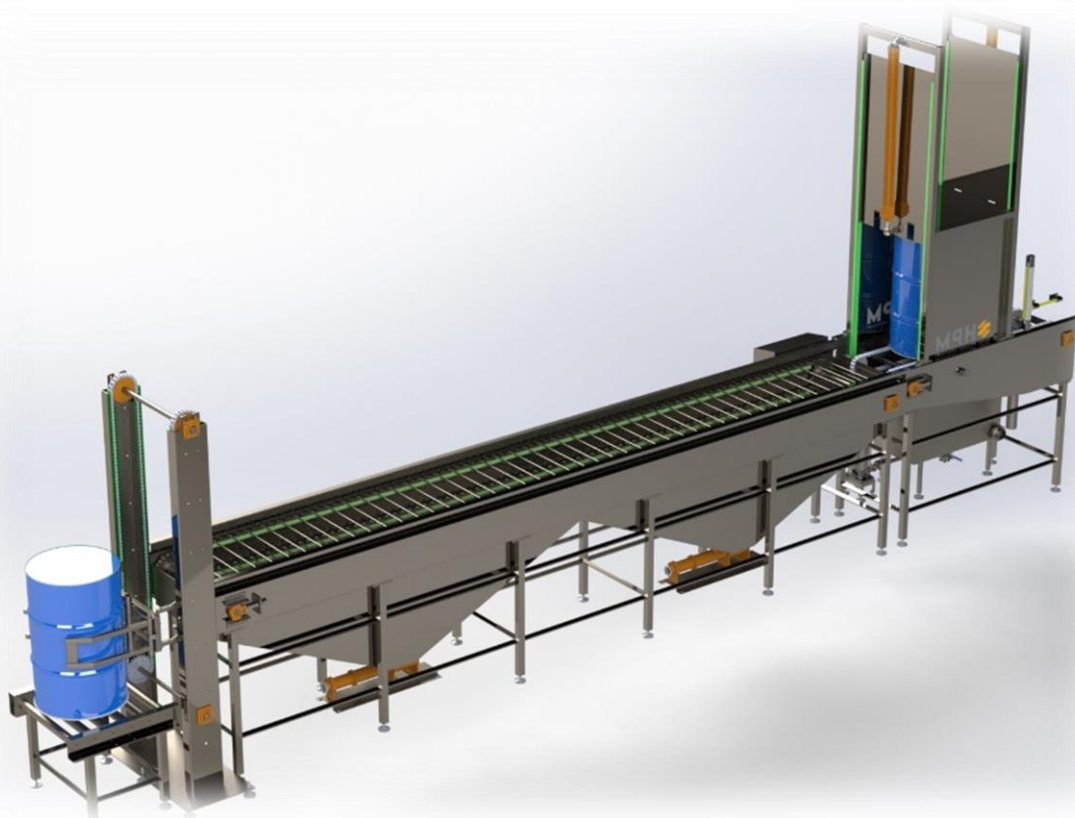
| Opciones | Apertura de puertas |
|----------|---------------------|
| P | Apertura pivotante |
| V | Apertura vertical |

| Opciones | Sistema de calentamiento |
|----------|--------------------------|
| VP | Vapor |
| AC | Agua caliente |
| RE | Resistencia eléctrica |

| Opciones | Limpieza |
|----------|------------------------------|
| I | Limpieza interior |
| I+E | Limpieza interior + exterior |

- **Ejemplo de Layout**

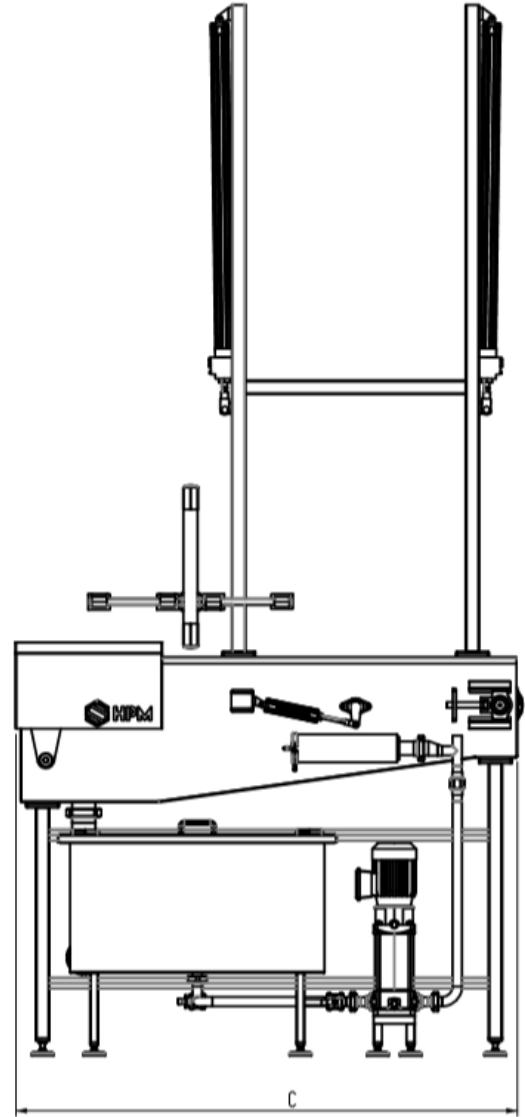
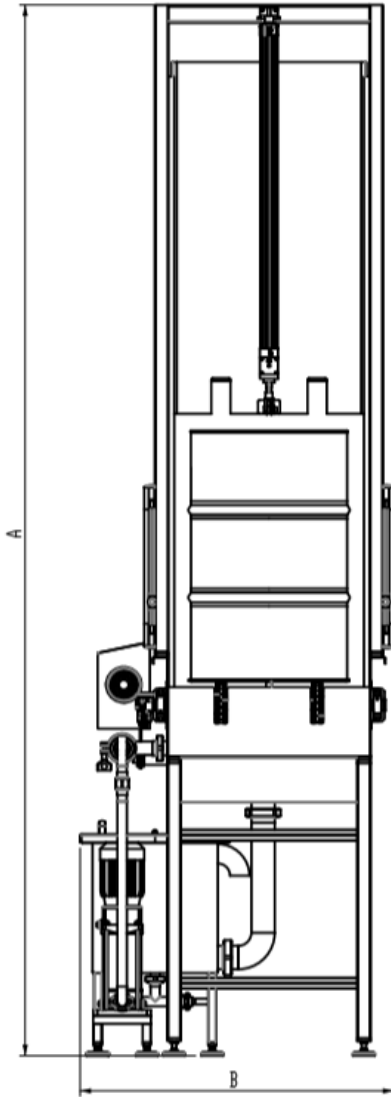
Posible configuración con volteador de bidones, escurridor y lavadora.



Lavadora de Bidones - DWS

- Dimensiones

Lavadora de bidones DWS



| | DIN 11851 | | | Peso kg |
|-----|-----------|-----------|-----------|------------|
| | A (mm) | B (mm) | C (mm) | |
| DWS | 3819 | 1120 | 1826 | 850 |

Información orientativa. Nos reservamos el derecho de modificar cualquier material o característica sin previo aviso. Fotos no contractuales.