

# Intercambiador (Melter) – TM

## • Aplicación

El **intercambiador tubular TM** se emplea tanto para aplicaciones de enfriamiento y calentamiento de fluidos como la decristalización o recristalización, en continuo, de productos viscosos que precipitan en cristal. Se puede aplicar en las industrias alimentaria, cosmética, farmacéutica o química.

El equipo es un enfriador/calentador tubo en tubo con un número determinado de unidades tubulares de seis (6) metros cada una.

En la industria de procesamiento de miel se emplea como pretratamiento del producto en bruto (decristalización) previa a la etapa de pre-filtración que da paso a la pasteurización de la miel.

Cuenta con la posibilidad de automatizar el proceso incluyendo instrumentación y válvulas de control y regulación de los servicios de fábrica.

## • Diseño y características

Cuenta con un diseño sanitario, completamente drenable y se pueden emplear en varias configuraciones y diámetros dependiendo de las especificaciones del fluido y de las prestaciones requeridas.

Su diseño permite la limpieza CIP del equipo. Asimismo, permite la extracción de las unidades tubulares para su inspección o reparación,

## • Especificaciones técnicas

### **Materiales:**

Piezas en contacto con el producto	Acero inox. AISI 316L <sup>1</sup>
Otras piezas de acero	Acero inox. AISI 304L <sup>2</sup>
Juntas en contacto con el producto	EPDM

### **Acabado superficial:**

Piezas en contacto con el producto:

2B, con soldaduras quitadas y pulidas  $Ra \leq 0.8 \mu m$ .

Otras piezas de acero:

Mate.



# Intercambiador (Melter) – TM

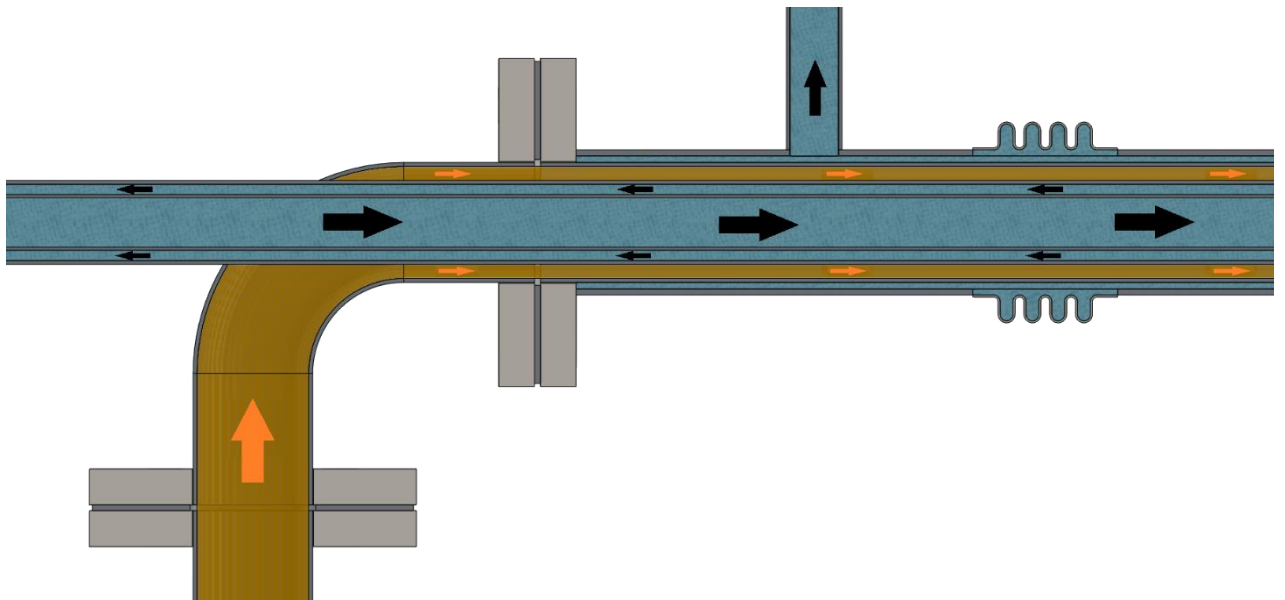
## Límites de operación:

Capacidad de producto	170 L (para una configuración tritubo 6x6000 de 4" / 3" / 2")
Capacidad de fluido de servicio	235 L (para una configuración tritubo 6x6000 de 4" / 3" / 2")
Presión máxima trabajo	10/16 bar
Temperatura de trabajo	<100 °C
Caudal máximo	Hasta 4.000 kg/h (para miel con densidad de 1.400 kg/m <sup>3</sup> y una configuración tritubo 6x6000 de 4" / 3" / 2")

## Conexiones:

DIN 11851

SMS



## • Opciones

Presenta las siguientes opciones de montaje:

Opciones	Juntas	Opciones	Conexiones
E	EPDM	DIN	DIN 11851
N	NBR	SMS	SMS

Opciones	Otras opciones de montaje
INS	Instrumentación (sonda de temperatura Pt100), válvulas de corte de servicios y proporcional de control
CTR	Cuadro de control para lazo de regulación de temperatura
AIS	Sistema de cerramiento de la unidad para la protección térmica de los operarios y el aislamiento del equipo

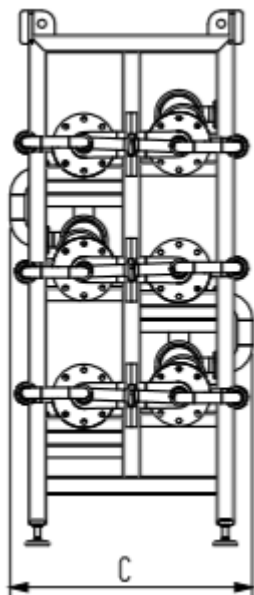
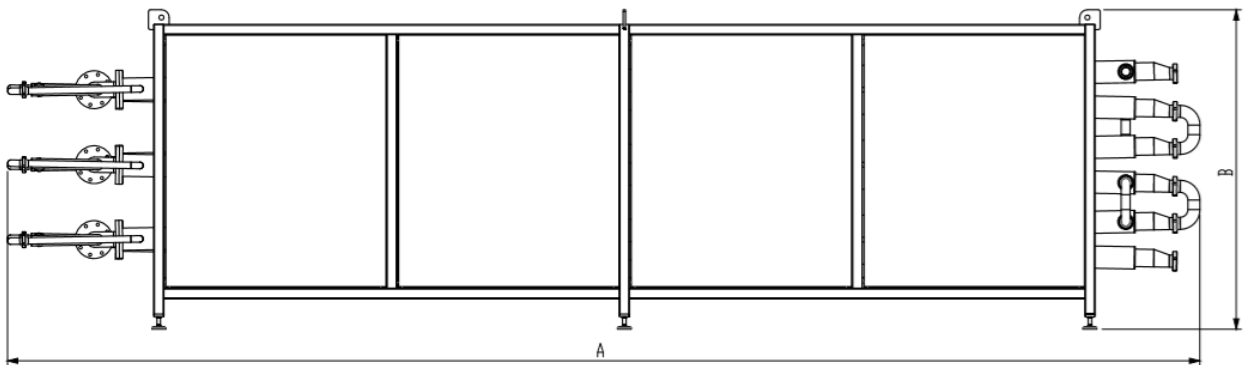
# Intercambiador (Melter) – TM

- **Tipos de montaje**

Se monta sobre un bastidor de perfilería estructural cuadrada y posteriormente recubierto con aislamiento y chapa para evitar contactos térmicos.



- **Dimensiones**



	DIN 11851			Peso kg
	A (mm)	B (mm)	C (mm)	
TM	6920	1853	839	1325

Información orientativa. Nos reservamos el derecho de modificar cualquier material o característica sin previo aviso. Imágenes y fotos no contractuales.